

Чугунная седелка для ПНД труб IDRA

Описание

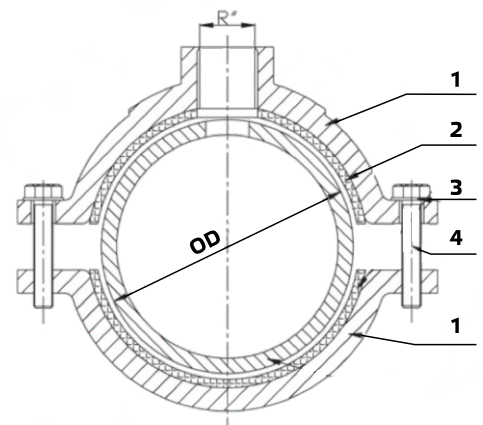
Чугунная муфта (седелка) с резьбовым отводом предназначена для подсоединения (врезки) отводов в пластиковые (ПЭ/ПВХ) трубопроводы под давлением. Муфтовая седелка имеет резьбовые отводы - 1 или 2 дюйма.

Чугунная резьбовая седелка для ПНД труб состоит из двух неподвижных хомутов, с внутренней стороны которых размещены резиновые уплотнения. Такая конструкция седла, обеспечивающая особый способ крепления, необходима в тех случаях, когда монтаж производится на пластиковых трубах, для которых характерна гладкая поверхность и которые могут быть слегка изогнуты по длине. Устройство муфтовой седелки исключает возможность деформации или прокручивания.



Технические характеристики

Максимальное рабочее давление _____ 16 атм
 Диапазон диаметров _____ DN80-300
 Рабочая температура _____ до 120° C
 Защитное покрытие _____ эпоксидно-порошковое



Устройство и материалы

	Деталь	Материал
1	корпус	чугун GGG40
2	уплотнитель	EPDM
3	шайба	нержавеющая сталь A2
4	болт	нержавеющая сталь A2

Размеры и вес чугунных седелок

DN трубы	OD, мм	R, дюйм	Вес, кг
80	75	1	2,2
100	90	2	3,4
100	110	1	3,5
100	110	2	3,4
125	125	2	4,2
125	140	2	4,2
150	160	1	5,5
200	200	2	8,5
200	225	2	8,5
250	250	2	9,0
300	315	2	12