

Ремонтный панцирь для раструбных соединений IDRA SHELL

Описание

Панцирь IDRA SHELL предназначен для проведения ремонта раструбных соединений чугунных труб без отключения давления среды в трубопроводе. Герметично закрывает с двух сторон поврежденный участок раструбного соединения трубопровода.

Незаменим в случаях механических повреждений раструбных соединений (трещин и расколов), которые привели к разгерметизации участка - для устранения протечки.

Является альтернативой обычному ремонту поврежденного участка путем вырезания раструба для замены новым отрезком трубы, производимого только при отключении среды в трубопроводе.

Для удобства монтажа оснащен клапаном для сброса давления среды.



Технические характеристики

Среда применения _____ вода, сточные воды

Система применения _____ раструбные соединения чугунных труб по ГОСТ 5525-88 и ГОСТ 6942-98

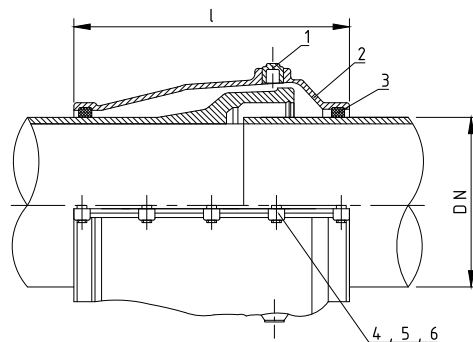
Максимальное рабочее давление _____ 16 атм

Температура применения _____ до 80°C

Защитное покрытие _____ эпоксидно-порошковое

Устройство и материалы

	Деталь	Материал
1	клапан	чугун GGG50
2	корпус	чугун GGG50
3	уплотнительная прокладка	EPDM
4	болты	DIN603, PN-82406 оцинкованные
5	гайки	DIN934, PN-82144 оцинкованные
6	шайбы	DIN126, PN-82005 оцинкованные



Размеры и вес ремонтных панцирей

DN	L, мм	Вес, кг
80	260	11
100	300	13
150	300	14
200	300	20
250	300	24
300	300	30
400	330	47
500	360	70
600	380	90