

Описание

Ремонтное уплотнение раструбных соединений (РУРС) или доуплотнитель предназначен для ликвидации течи в местах раструбного соединения труб.

Преимущества применения РУРС IDRA SJ для ремонта раструбов в значительном сокращении времени относительно других способов ремонта, а также возможности производить ремонт в любых погодных условиях и при неполном перекрытии тока жидкости в трубе. Эластичность резинового уплотнения предотвратит дальнейшие протечки на ремонтируемом участке.

РУРС позволяет ликвидировать протечку на действующем трубопроводе без отключения давления. Аварийный ремонт может быть произведен в любых условиях – стесненном пространстве, в случае обводненной траншеи и т. д. . Монтаж доуплотнителя прост и надежен, что дает возможность избежать ошибок или брака, возникающих при зачеканивании раструбного соединения чугунных напорных труб.



Технические характеристики

Среда применения _____ вода, сточные воды

Система применения _____ раструбные соединения

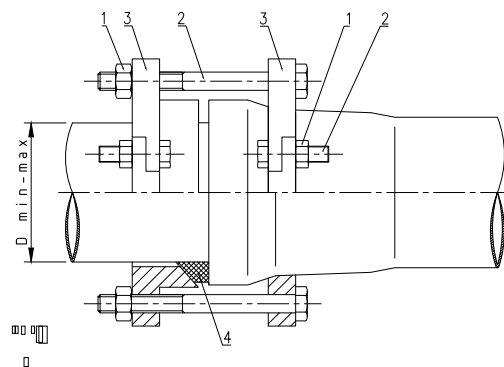
Максимальное рабочее давление _____ 16 атм

Температура применения _____ до 120°C

Защитное покрытие _____ эпоксидно-порошковое

Устройство и материалы

	Наименование	Материал
1	гайка	St3s/Zn5
2	болт	St3s/Zn5
3	корпус	чугун GGG50
4	уплотнение	EPDM



Размеры и вес доуплотнителей

DN	D min-max, мм	Вес, кг
100	114-120	9,6
150	166-173	12
200	217-224	14
250	270-276	19
300	321-328	22
400	424-431	35
500	527-534	40
600	630-638	55