

Описание

Электропривод предназначен для установки на задвижки с целью автоматического и удаленного управления потоком среды в трубопроводе.

Технические характеристики

Двигатель _____ AC380V; 3 фазы; 50HZ
 Температура окружающей среды _____ -20 ... + 65°C
 Относительная влажность _____ <90% (25°C)
 Время работы _____ S2 стандарт, 10 мин
 Вход / выход сигнала _____ 4 ~ 20 мА / 0 ~ 10/2 ~ 10 В
 Класс защиты корпуса _____ IP65
 Опции _____ IP68, модуляция, ручное управление, LCD дисплей, ИК-пульт ДУ, взрывозащитное исполнение



с ручным управлением

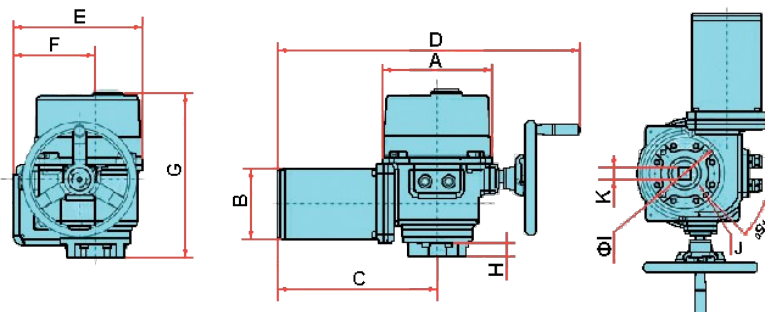


с LCD дисплеем



Устройство и материалы

Деталь	Материал
корпус	нержавеющая сталь SS304
уплотнение	EPDM
болты, гайки	нержавеющая сталь SS304



Размеры электроприводов

Модель	A	B	C	D	E	F	G	H	I	J	K
EMTMX-3305	234	150	271	571	275	174	355	55	102	4M-10	19x19
									125	4M-12	
EMTMX-3310	234	150	287	586	275	174	355		102	4M-10	19x19
									125	4M-12	
EMTMX-3320	234	150	338	637	275	174	355		102	4M-10	22x22
EMTMX-3330	234	150	368	667	275	174	355		125	4M-12	27x27

Характеристики и вес электроприводов

Модель	Мощность, Вт	Макс. крутящий момент, Н·м	Скорость открытия, об./мин	ISO 5211	Вес, кг
EMTMX-3305	375	130	23	F10 или F12	60
EMTMX-3310	750	250	23	F10 или F12	60
EMTMX-3320	1500	450	23	F10 или F12	65
EMTMX-3330	2250	720	23	F12	65