

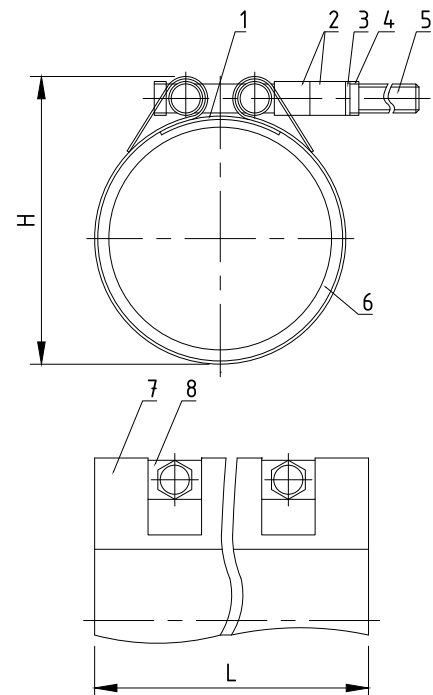
Ремонтные хомуты (свертные муфты) IDRA CC

Описание

Ремонтный хомут (свертная муфта) IDRA CC предназначен для осуществления ликвидации последствий аварий в трубопроводной системе и устранения протечек труб, возникших из-за свищей, трещин, расколов и других нарушений целостности. Свертная муфта IDRA CC может быть использована в системах водоснабжения и водоотведения, для труб, изготовленных из любых материалов диапазоном от 50 до 600 мм

Технические характеристики

Максимальное рабочее давление _____ PN16
 Рабочая температура _____ до 120°C
 Рабочая среда _____ вода, неагрессивные жидкости



Устройство и материалы

	Деталь	Материал
1	вставка уплотнения	SS304
2	втулка	оцинкованная сталь
3	шайба	DIN126, PN-M 82005 оцинкован.
4	гайка	DIN934, PN – 82105 оцинкован.
5	болт	DIN933, PN – 82105 оцинкован.
6	уплотнительная прокладка	EPDM вафельного типа
7	корпус (бандаж)	SS304
8	удерживающая втулка	оцинкованная сталь

Размеры и вес ремонтных хомутов (свертных муфт) IDRA CC

DN	Dmin-Dmax, мм	L, мм	Вес, кг
50	56-63	200	1,8
50	60-67	200	1,9
50	68-78	200	2,0
65	75-85	200	2,1
80	88-98	200/300	2,2/3,2
100	108-118	200/300	2,3/3,4
125	126-138	200	2,5
125	130-145	200/300	2,5/3,6
150	158-172	200/300	2,7/3,9
200	217-229	200/300	3,1/4,3
225	248-258	200/300	3,5/4,9
250	270-280	200/300	3,5/5,0
300	313-336	200/300	4,0/5,8
350	375-401 2-х сост.	300	7,5
400	400-429 2-х сост.	300	9,1