

## Фасонные части

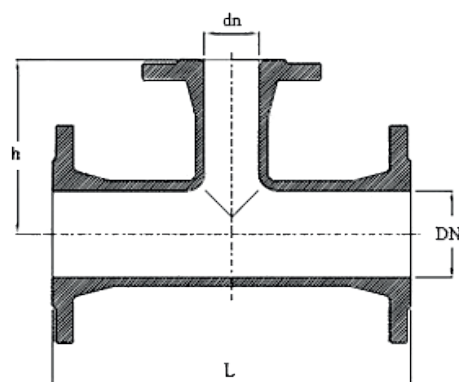
### Тройник фланцевый ВОНАМЕТ Т

#### Описание

Чугунный тройник применяется для соединения труб и арматуры с фланцами на концах, а также для создания разборного варианта врезки третьей трубы в магистраль посредством фланцевых соединений. Фланцевый тройник может применяться для соединения чугунных и стальных труб в системе холодного водоснабжения.



Устройство и материалы	
Деталь	Материал
корпус	а) серый чугун марки EN-GJL-250 по PN-EN 1561-2000, б) сфероидальный чугун марки EN-GJS 500-7 согл. PN-EN 1563-2000
покрытие	битумный лак или порошковая краска



Диапазон диаметров и вес тройников				
DN	dn	h, мм	L, мм	Вес, кг
50	50	150	300	11,7
80	50	160	330	16,3
	80	165		17,0
100	50	170	360	19,4
	80	175		20,4
	100	180		21,1
150	80	205	440	34,0
	100	210		36,0
	150	220		40,6
200	80	235	520	52,0
	100	240		53,0
	150	250		55,0
	200	260		61,0
250	80	265	520	81,0
	100	275		83,0
	150	300		85,0
	200	325		88,0
	250	350		93,0
300	80	290	600	97,0
	100	300		100,0
	150	325		113,0
	200	350		120,0