

Соединительные муфты DOMEX RR

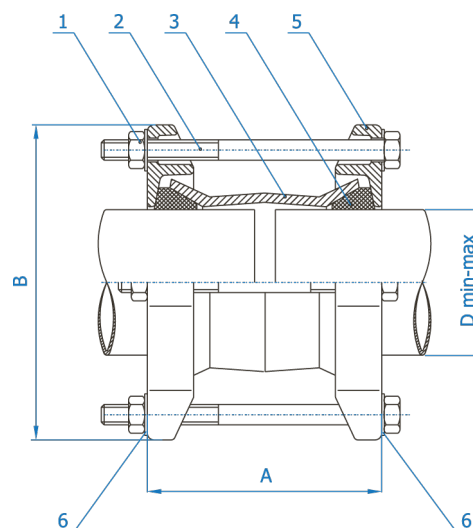


Описание

Соединительная муфта ДРК DOMEX RR предназначена для соединения чугунных и стальных труб, а также любых их комбинаций в системе холодного водоснабжения при температуре от 5 до 50 °С и давлении 10 атм.

Технические характеристики

Фланцевое соединение _____ PN-EN 1092-2:1999
 Номинальное давление _____ 10 атм
 Рабочая температура _____ до 120 °С
 Допуск на угловое отклонение _____ 3°
 Антикоррозионное покрытие порошковое _____ PN-EN 4624:2004, DIN 30677-2:1988



Устройство и материалы

	Деталь	Материал
1	корпус, крышка	ковкий чугун GGG50
2	болты	DIN603, PN-82406 оцинкованные
3	гайки	DIN934, PN-82144 оцинкованные
4	шайбы	DIN126, PN-82005 оцинкованные
5	уплотнительная прокладка	резина NBR
6	покрытие	эпоксидно-порошковое RAL 5015

Размеры и вес соединительных муфт

DN	Dmin-Dmax, мм	A, мм	B, мм	Вес, кг
80	88 - 102	170±5	216	7,05
100	108 - 128	170±5	242	7,70
150	159 - 184	170±5	304	10,65
200	219 - 238	170±5	360	14,80
250	273 - 280	170±5	400	18,15
300	315 - 326	170±5	448	21,30