

Фланцевые муфты DOMEX RK-E

Описание

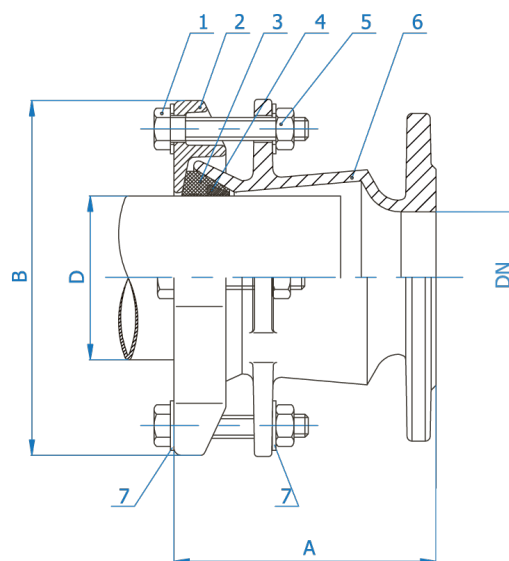
Фланцевая муфта ПФРК DOMEX RK-E служит для соединения гладких труб ПЭ/ПВХ с любой фланцевой арматурой. Разрезное латунное кольцо обеспечивает дополнительную фиксацию ПЭ трубы в муфте, препятствуя смещению трубы в муфте вдоль своей оси.

Технические характеристики

Фланцевое соединение _____ PN-EN 1092-2:1999
 Номинальное давление _____ 10 атм
 Рабочая температура _____ до 120 °С
 Антикоррозионное покрытие порошковое _____ PN-EN 4624:2004, DIN30677-2:1988



| Устройство и материалы | | |
|------------------------|-------------|-----------|
| | Деталь | Материал |
| 1 | болт м14 | St3s/Zn |
| 2 | крышка | GJS-500-7 |
| 3 | уплотнитель | EPDM |
| 4 | кольцо | латунь |
| 5 | гайка | St3s/Zn |
| 6 | корпус | GJS-500-7 |
| 7 | шайба | St3s/Zn5 |



| Размеры и вес фланцевых муфт | | | | |
|------------------------------|---------------|---------|-------|---------|
| DN | Dmin-Dmax, мм | A, мм | B, мм | Вес, кг |
| 50 | 63 | 180+/-5 | 145 | 5,7 |
| 80 | 90 | 180+/-5 | 216 | 8,35 |
| 100 | 110 | 190+/-5 | 242 | 10,30 |
| 150 | 160 | 210+/-5 | 304 | 16,00 |
| 200 | 225 | 220+/-5 | 360 | 20,30 |
| 250 | 280 | 230+/-5 | 400 | 29,50 |
| 300 | 315 | 230+/-5 | 448 | 33,7 |