

ТЕХНИЧЕСКИЙ ПАСПОРТ

Отводы для врезки DOMEX NK (производство Польша)

1. Назначение и применение

Хомутовый отвод (седло, седелка) фланцевый NK DOMEX предназначен для отвода рабочей среды из чугунных, стальных, ПВХ и асбестоцементных труб водоснабжения под давлением без отключения среды, с уходом под фланец DN 100.

2. Технические характеристики

Фланцевое соединение.....PN-EN 1092-2:1999
Номинальное давление.....10 атм
Рабочая температура..... до 80 °С
Антикоррозионное покрытие порошковое.....PN-EN4624:2004,
DIN 30677-2:1988

φПмах (максимальное угловое отклонение).....4 °
Диапазон диаметров.....DN150 – DN400
Подключаемый диаметр.....DN100
Рабочая среда.....вода с различными неагрессивными примесями

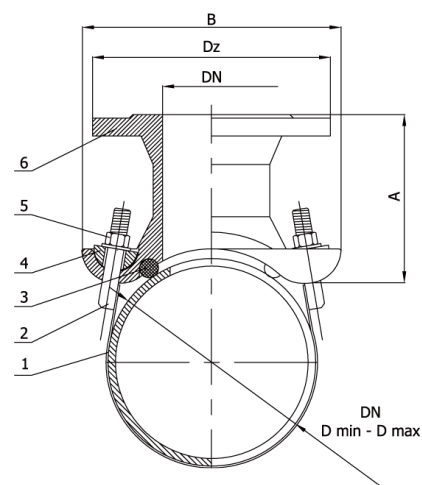


Устройство и материалы

	Деталь	Материал
1	хомут	0H18N9
2	болт	0H18N9
3	уплотнение	EPDM/NBR
4	подушка	PE
5	гайка	St3s/Zn5
6	корпус	GJS-500-7

Размеры и вес отводов

DN	Dmin-Dmax, мм	A, мм	B, мм	Вес, кг
150	159-170	145	220	10,0
200	216-225	140	235	10,5
250	267-280	140	235	10,5
300	315-326	140	235	10,5
400	428-438	135	258	11,0



Отводы для врезки DOMEX NK

5. Маркировка

- Логотип
- Условный проход (DN)
- Размер отвода

6. Условия транспортировки и хранения

Отвод для врезки DOMEX NK следует хранить и транспортировать крытыми транспортными средствами. Во время транспортировки изделие должно быть защищено от повреждений.

Отвод для врезки DOMEX NK следует транспортировать крытыми транспортными средствами.

7. Инструкция по монтажу

Отвод для врезки DOMEX NK можно монтировать на подземных или наземных трубопроводах, на вертикальных или горизонтальных установках. Во время монтажа необходимо обратить внимание, чтобы выполняемая установка не подвергала отвод изгибающим (более 4°) или растягивающим напряжениям, вытекающим из нагрузки его массой незафиксированного трубопровода. Смонтированный и отрегулированный производителем отвод готов к монтажу в системе.

Для обеспечения безопасности работы категорически запрещается:

- производить работы по устранению дефектов при наличии давления рабочей среды в трубопроводе;
- использовать отводы на параметрах, превышающих эксплуатационные.

8. Порядок эксплуатации и ремонт

Отвод DOMEX NK не нуждается в техническом обслуживании во время эксплуатации.

При техническом обслуживании отвода после эксплуатации, при подготовке к повторному использованию, необходимо обязательно заменить резиновые уплотнения и, при необходимости, болты, гайки и шайбы.

9. Гарантийные условия

На изделие, которое было смонтировано и эксплуатируется в соответствии с данным Техническим Паспортом, предоставляется гарантия 12 месяцев со дня продажи.

При нарушении потребителем положений пунктов 6, 7, 8 гарантия на данный товар не распространяется.

Техническая консультация по телефону + 7 495 60-41-300.

Дата продажи « » _____ 201__ г.

Продавец

Штамп продавца

С техническим паспортом и гарантийными условиями ознакомлен _____