

## ТЕХНИЧЕСКИЙ ПАСПОРТ

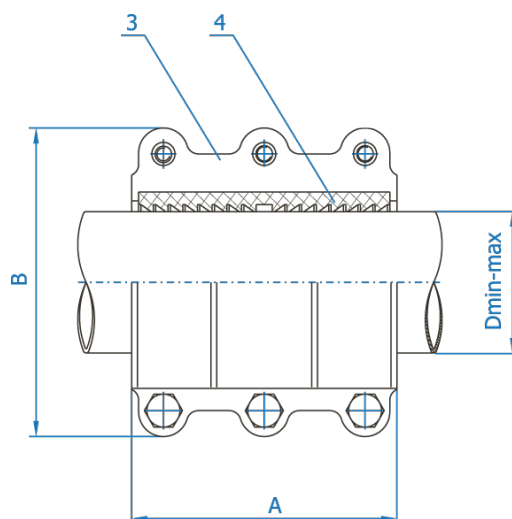
### Муфта ремонтная двухсоставная DOMEX UU (производство Польша)

#### 1. Назначение и применение

Муфта ремонтная двухсоставная UU применяется для соединения стальных и чугунных труб, а также для быстрого ремонта и устранения аварий в случае появления свищей, трещин или в случае полного разрыва трубы.

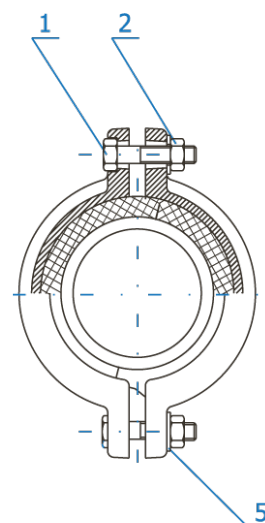
#### 2. Технические характеристики

Номинальное давление.....PN10/PN16  
Рабочая температура.....до 120 °С  
Допуск на угловое смещение.....3°  
Диапазон диаметров.....DN80 – DN300  
Рабочая среда.....вода с различными неагрессивными примесями



Устройство и материалы		
	Деталь	Материал
1	корпус	ковкий чугун GGG50
2	болты, гайки, шайбы	оцинкованная сталь
3	уплотнение	EPDM гофрированного типа
4	покрытие	эпоксидное порошковое

Размеры и вес ремонтных муфт				
DN	Dmin-Dmax, мм	A, мм	B, мм	Вес, кг
80	88 - 99	225	219	10
100	107 - 119	225	246	12
150	157 - 171	225	291	14
200	219 - 226	310	352	26
250	270 - 276	310	420	37
300	320 - 328	310	471	41



---

## Муфта ремонтная двухсоставная DOMEX UU

---

### 5. Маркировка

- Логотип
- Рабочее давление (PN)
- Условный проход (DN)
- Материал

### 6. Условия транспортировки и хранения

Фланцевые муфты следует хранить и транспортировать крытыми транспортными средствами. Во время транспортировки изделие должно быть защищено от повреждений.

### 7. Инструкция по монтажу

Муфты ремонтные двухсоставные DOMEX UU можно монтировать на подземных или наземных трубопроводах, на вертикальных или горизонтальных установках. Во время монтажа необходимо обратить внимание, чтобы выполняемая установка не подвергала муфту изгибающим (более 4°) или растягивающим напряжениям, вытекающим из нагрузки ее массой, не зафиксированного трубопровода. Смонтированная и отрегулированная производителем муфта готова к монтажу в системе.

Приступая к монтажу муфты, следует ознакомиться с технической документацией, т.е. проверить предназначение для рабочих тел и параметры работы трубопровода, в котором она будет установлена.

Каждое изменение эксплуатационных условий требует консультации с производителем муфты.

Приступая к монтажным работам, необходимо проверить состояние муфты и, в случае необходимости, тщательно промыть водой.

### 8. Порядок эксплуатации и ремонт

#### **Для обеспечения безопасности работы категорически запрещается:**

производить работы по устранению дефектов при наличии давления рабочей среды в трубопроводе;

использовать муфты на параметрах, превышающих эксплуатационные.

Муфты ремонтные двухсоставные UU не нуждаются в техническом обслуживании во время эксплуатации.

При техническом обслуживании муфты после эксплуатации, при подготовке к повторному использованию, необходимо обязательно заменить резиновые уплотнения и, при необходимости, болты, гайки и шайбы.

### 9. Гарантийные обязательства

На изделие, которое было смонтировано и эксплуатируется в соответствии с данным Техническим Паспортом, предоставляется гарантия 12 месяцев со дня продажи.

При нарушении потребителем положений пунктов 6, 7, 8 гарантия на данный товар не распространяется.

Техническая консультация по телефону + 7 495 60-41-300.

Дата продажи «   » \_\_\_\_\_ 201\_\_ г.

Продавец

Штамп продавца

С техническим паспортом и гарантийными условиями ознакомлен \_\_\_\_\_

---

142784, Москва,  
Киевское ш.,  
бизнес-парк «Румянцево»,  
офис 810В



Тел: +7 495 60 41 300  
Факс: +7 495 60 41 003  
info@valrosa.ru  
www.valrosa.ru