

ТЕХНИЧЕСКИЙ ПАСПОРТ

Отводы для врезки DOMEX NRK (производство Польша)

1. Назначение и применение

Хомутовый отвод (седло, седелка) фланцевый NRK DOMEX предназначен для отвода рабочей среды из чугунных, стальных, ПВХ и асбестоцементных труб водо- и газоснабжения под давлением без их отключения среды, с уходом под фланец DN 50.

2. Технические характеристики

Фланцевое соединение.....PN-EN 1092-2:1999
Номинальное давление.....10 атм
Рабочая температура..... до 80 °С
Антикоррозийное покрытие порошковое.....PN-EN4624:2004,
DIN 30677-2:1988

φmax (максимальное угловое отклонение).....4 °
Диапазон диаметров.....DN80 – DN300
Подключаемый диаметр.....DN50
Рабочая среда.....вода с различными неагрессивными примесями

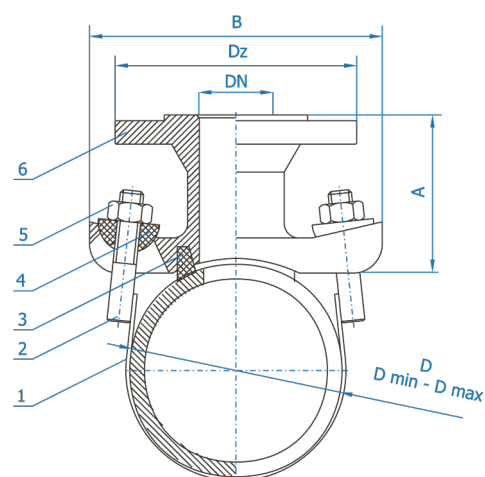


Устройство и материалы

	Деталь	Материал
1	хомут	0H18N9
2	болт	0H18N9
3	уплотнение	EPDM/NBR
4	подушка	PE
5	гайка	St3s/Zn5
6	корпус	GJS-500-7

Размеры и вес отводов

DN	Dmin-Dmax, мм	A, мм	B, мм	Вес, кг
80	88,9 - 98	115	200	5,20
100	108 - 118	115	200	5,25
150	159 - 170	115	200	5,30
200	216 - 225	115	200	5,40
250	267 - 280	115	200	5,75
300	315 - 326	115	200	5,80



Отводы для врезки DOMEX NRK

5. Маркировка

- Логотип
- Условный проход (DN)
- Размер отвода

6. Условия транспортировки и хранения

Отвод для врезки DOMEX NRK следует хранить и транспортировать крытыми транспортными средствами. Во время транспортировки изделие должно быть защищено от повреждений.

Отвод для врезки DOMEX NRK следует транспортировать крытыми транспортными средствами.

7. Инструкция по монтажу

Отвод для врезки DOMEX NRK можно монтировать на подземных или наземных трубопроводах, на вертикальных или горизонтальных установках. Во время монтажа необходимо обратить внимание, чтобы выполняемая установка не подвергала отвод изгибающим (более 4°) или растягивающим напряжениям, вытекающим из нагрузки его массой незафиксированного трубопровода. Смонтированный и отрегулированный производителем отвод готов к монтажу в системе.

Для обеспечения безопасности работы категорически запрещается:

- производить работы по устранению дефектов при наличии давления рабочей среды в трубопроводе;
- использовать отводы на параметрах, превышающих эксплуатационные.

8. Порядок эксплуатации и ремонт

Отвод DOMEX NRK не нуждается в техническом обслуживании во время эксплуатации.

При техническом обслуживании отвода после эксплуатации, при подготовке к повторному использованию, необходимо обязательно заменить резиновые уплотнения и, при необходимости, болты, гайки и шайбы.

9. Гарантийные условия

На изделие, которое было смонтировано и эксплуатируется в соответствии с данным Техническим Паспортом, предоставляется гарантия 12 месяцев со дня продажи.

При нарушении потребителем положений пунктов 6, 7, 8 гарантия на данный товар не распространяется.

Техническая консультация по телефону + 7 495 60-41-300.

Дата продажи « » _____ 201__ г.

Продавец

Штамп продавца

С техническим паспортом и гарантийными условиями ознакомлен _____