

Фасонные части

Колено фланцевое BOHAMET Q

Описание

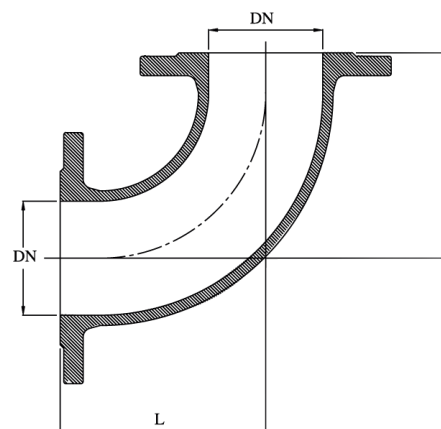
Чугунное фланцевое колено Q предназначено для соединения труб с фланцами на конце, расположенных относительно друг друга под углом 90°.

Устройство и материалы

Деталь	Материал
корпус	а) серый чугун марки EN-GJL-250 по PN-EN 1561-2000, б) сфероидальный чугун марки EN-GJS 500-7 согл. PN-EN 1563-2000
покрытие	битумный лак или порошковая краска

Размеры и вес фланцевого колена

DN	L, мм	Вес, мм
50	165	7
80	165	9
100	180	11
150	220	24
200	260	36
250	350	50



Колено фланцевое с подставкой BOHAMET N

Описание

Чугунное фланцевое колено Q предназначено для соединения труб с фланцами на конце, расположенных относительно друг друга под углом 90° с дополнительной фиксацией в виде подставки.

Размер и вес фланцевого колена

DN	L, мм	h, мм	Вес, кг
80	165	110	12
100	180	125	14
150	220	160	30
200	260	190	46

