

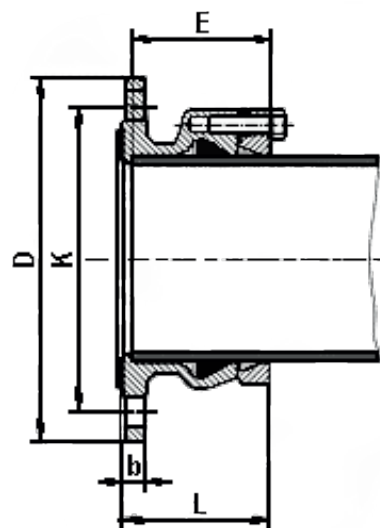
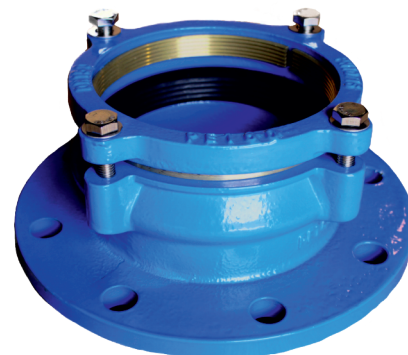
Описание

Фланцевые муфты IDRA UR-51 предназначены для соединения любой фланцевой арматуры с гладкими концами труб, выполненных исключительно из ПВХ или ПЭ/ПНД.

Разрезное латунное кольцо обеспечивает дополнительную фиксацию трубы в муфте, препятствуя смещению трубы в муфте вдоль своей оси.

Технические характеристики

Фланцевые соединения _____ согл. DIN 2501, EN1092-1
 Среда применения _____ вода, сточные воды
 Система применения _____ системы водоотведения, питьевого и промышленного водоснабжения
 Максимальное рабочее давление _____ 16 атм
 Допуск на угловое смещение _____ 3°
 Рекомендованное усилие затяжки болтов _____ 60-80 Н*м
 Температура применения _____ до 120 °С



Устройство и материалы

Деталь	Материал
корпус, крышка	ковкий чугун GGG50
болты	нержавеющая сталь A2
уплотнительная прокладка	резина EPDM
фиксирующее кольцо	латунь
покрытие	эпоксидно-порошковое RAL 5015

Размеры фланцевых муфт для пластиковых труб

Dп	Размер трубы, мм	D, мм	K, мм	b, мм	L, мм	E, мм	Болты	Вес, кг
50	63	165	125	19	90	80	4xM16	3,2
65	63	185	145	19	90	80	4xM16	4,0
65	75	185	145	19	92	82	4xM16	4,3
80	75	200	160	19	92	82	8xM16	4,8
80	90	200	160	19	95	85	8xM16	5,0
100	90	220	180	19	95	85	8xM16	5,5
100	110	220	180	19	95	85	8xM16	5,8
100	125	220	180	19	97	87	8xM16	6,0
125	110	250	210	19	95	85	8xM16	6,9
125	125	250	210	19	97	87	8xM16	7,2
125	140	250	210	19	103	93	8xM16	7,8
150	140	285	240	19	103	93	8xM16	9,2
150	160	285	240	19	115	105	8xM20	9,8
150	180	285	240	19	125	115	8xM20	11
200	200	340	295	20	135	125	8xM20	12
200	225	340	295	20	138	128	8xM20	14
250	250	400	350	22	155	145	12xM20	19
250	280	400	350	22	158	148	12xM20	20
300	315	455	400	25	184	174	12xM20	26