

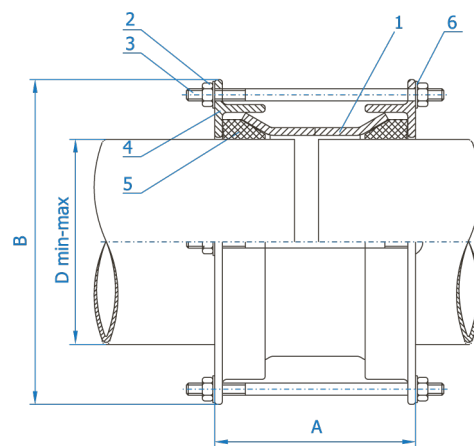
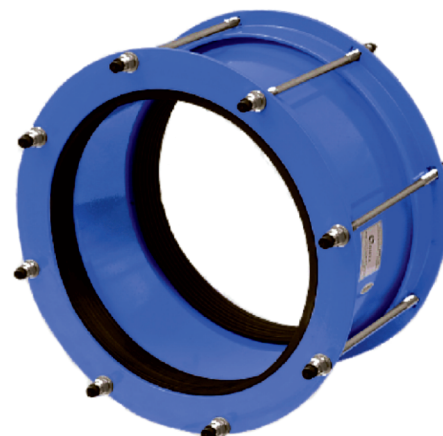
Соединительные муфты DOMEX RRS

Описание

Стальная соединительная муфта RRS предназначена для соединения чугунных или стальных труб между собой в системе холодного водоснабжения при температуре 5÷ 50 °С и давлении 10 атм.

Технические характеристики

Номинальное давление _____ PN10/PN16
 Рабочая температура _____ до 120 °С
 Антикоррозионное покрытие порошковое _____ PN-EN 4624:2004, DIN 30677-2:1988



Устройство и материалы

	Деталь	Материал
1	корпус, обрuch	St3s
2	винты, шпильки	St3s
3	гайки	St3s/Zn5
4	шайбы	St3s/Zn5
5	уплотнительная прокладка	резина NBR
6	покрытие	эпоксидно-порошковое RAL 5015

Размеры и вес соединительных муфт

Dn	Dmin-Dmax, мм	A, мм	B, мм	Вес, кг
350 ст	350 - 365	220	470	25,6
350 чуг	373 - 388	220	494	27,1
400 ст	400 - 416	220	522	28,9
400 чуг	424 - 439	220	545	30,7
450 чуг	475 - 490	220	596	32,5
500 ст	503 - 518	220	620	35,5
500 чуг	527 - 542	220	648	37,5
600 ст	605 - 620	220	722	42,3
600 чуг	630 - 645	220	750	44,0
700 ст	706 - 721	220	825	49,0
700 чуг	733 - 748	220	854	51,1
800 ст	807 - 822	220	925	55,7
800 чуг	837 - 852	220	958	57,5
900 ст	909 - 924	220	1030	62,2
900 чуг	940 - 955	220	1060	64,2
1000 ст	1011 - 1026	220	1130	68,6
1000 чуг	1043 - 1058	220	1160	70,9