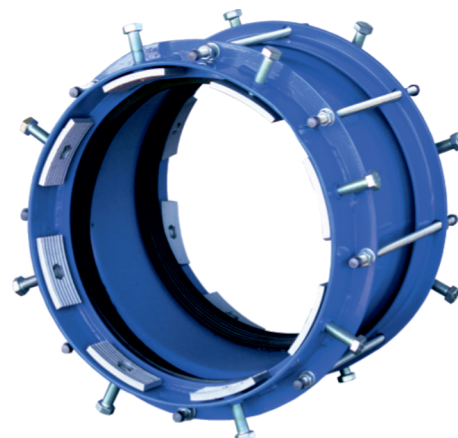


### Описание

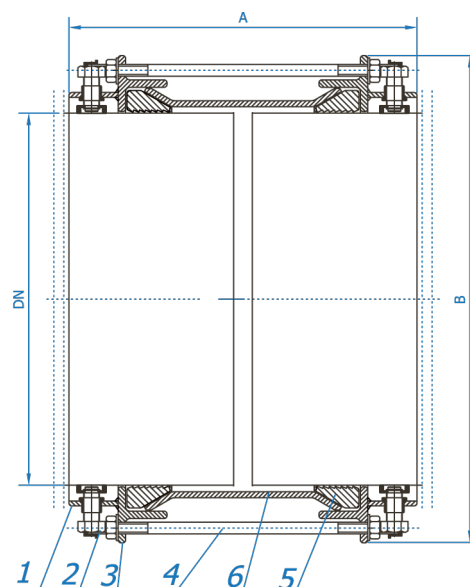
Соединительная обжимная муфта DOMEX RRS-E с резиновыми уплотнениями и усиленной фиксацией предназначена для соединения ПЭ и ПВХ труб в системе холодного водоснабжения при температуре 5÷50 °С и давлении 10 атм.

### Технические характеристики

Номинальное давление \_\_\_\_\_ PN10/PN16  
 Рабочая температура \_\_\_\_\_ до 120 °С  
 Антикоррозионное покрытие порошковое \_\_\_\_\_ PN-EN 4624:2004, DIN 30677-2:1988



Устройство и материалы		
	Деталь	Материал
1	корпус, обрuch	St3s
2	винты, шпильки	St3s
3	гайки	St3s/Zn5
4	шайбы	St3s/Zn5
5	уплотнительная прокладка	резина NBR
6	покрытие	эпоксидно-порошковое RAL 5015



Размеры и вес соединительных муфт				
DN	Dmin-Dmax, мм	A, мм	B, мм	Вес, кг
350 PE/PVC	395 - 410	320	504	31
400 PE/PVC	445 - 460	320	562	32
450 PE	495 - 510	320	604	36
500 PE/PVC	555 - 570	320	656	42
600 PE/PVC	625 - 640	320	742	47
700 PE/PVC	705 - 720	320	825	55
800 PE/PVC	795 - 810	320	915	65
900 PE/PVC	898 - 910	320	1030	79
1000 PE/PVC	995 - 1010	320	1130	96