

### Описание

Соединительная муфта DOMEX RR-E предназначена для соединения ПЭ и ПВХ труб в системе холодного водоснабжения при температуре  $5 \div 50^\circ\text{C}$  и давлении 10 атм.

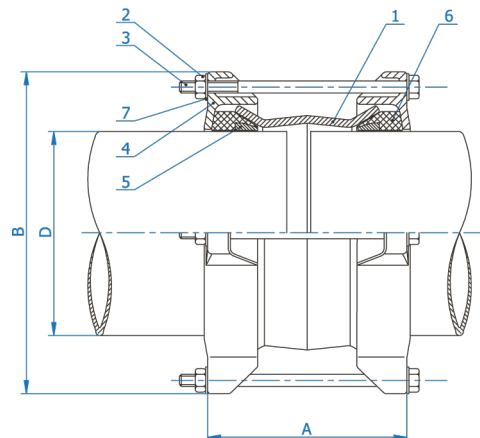
### Технические характеристики

Номинальное давление \_\_\_\_\_ 10 атм  
 Рабочая температура \_\_\_\_\_ до  $120^\circ\text{C}$   
 Антикоррозионное покрытие порошковое \_\_\_\_\_ PN-EN 4624:2004, DIN 30677-2:1988



### Устройство и материалы

	Деталь	Материал
1	корпус	GJS-500-7
2	гайка м14	St3s/Zn5
3	шпилька м14	St3s/Zn5
4	крышка	GJS-500-7
5	кольцо	латунь
6	уплотнитель	EPDM
7	шайба	St3s/Zn5



### Размеры и вес соединительных муфт

DN	D <sub>min</sub> -D <sub>max</sub> , мм	A, мм	B, мм	Вес, кг
80	90	170±5	216	7,15
100	110	170±5	242	7,80
150	160	170±5	304	10,80
200	225	170±5	360	15,00
250	280	170±5	400	18,40
300	315	170±5	448	21,60