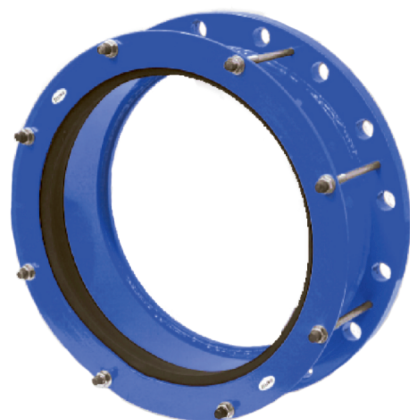


Описание

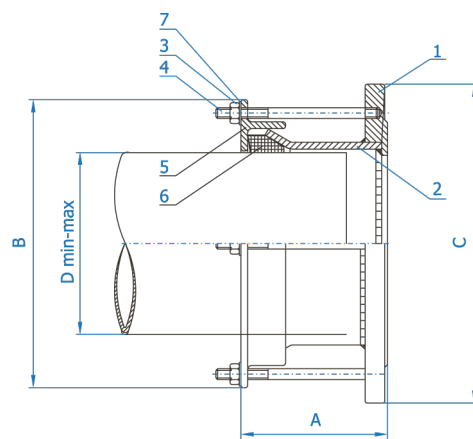
Фланцевая муфта ПФРК DOMEX RKS с резиновыми уплотнениями предназначена для соединения чугунных либо стальных труб с любой фланцевой арматурой в системе холодного водоснабжения при температуре от 5 до 50 °С и давлении до 10 атм.

Технические характеристики

Номинальное давление _____ PN10/PN16
 Рабочая температура _____ до 120 °С
 Антикоррозионное покрытие порошковое _____ PN-EN 4624:2004, DIN 30677-2:1988
 Фланцевое соединение _____ PN-EN 1092-1:2010



Устройство и материалы		
	Деталь	Материал
1	фланец	St3s
2	корпус	St3s
3	шайба	St3s/Zn5
4	гайка	St3s/Zn5
5	m12 шпилька	St3s/Zn5
6	m12 обруч	St3s
7	уплотнение	резина NBR



Размеры и вес фланцевых муфт					
DN	Dmin-Dmax, мм	A, мм	B, мм	C, мм	Вес, кг
350 ст	350 – 365	170	470	505	31,9
350 чуг	373 – 388	170	494	505	29,9
400 ст	400 – 416	170	522	565	37,1
400 чуг	424 – 439	170	545	565	34,8
450 чуг	475 – 490	170	596	610	42,2
500 ст	503 – 518	170	620	670	47,7
500 чуг	527 – 542	170	648	670	44,4
600 ст	605 – 620	170	722	780	62,0
600 чуг	630 – 645	170	750	780	56,8
700 ст	706 – 721	170	825	895	81,3
700 чуг	733 – 748	170	854	895	69,9
800 ст	807 – 822	170	925	1015	100,0
800 чуг	837 – 852	170	958	1015	91,0
900 ст	909 – 924	170	1030	1115	116,5
900 чуг	940 – 955	170	1060	1115	104,0
1000 ст	1011 – 1026	170	1130	1230	137,5
1000 чуг	1043 – 1058	170	1160	1230	125,2
1200 ст	1215 – 1230	170	1230	1330	178,2
1200 чуг	1250 – 1265	170	1260	1330	163,00