

Описание

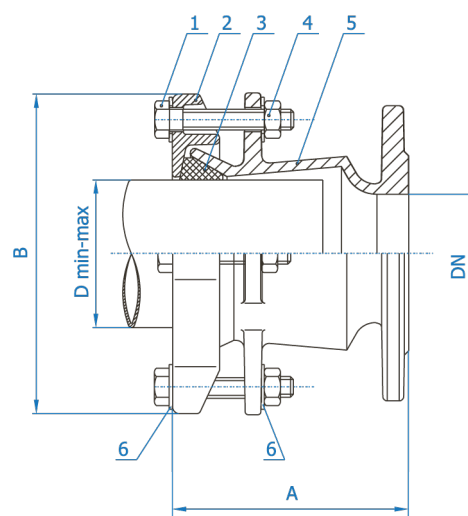
Фланцевая муфта ПФРК с резиновым уплотнением предназначена для соединения чугунных и стальных труб с любой фланцевой арматурой в системе холодного водоснабжения при температуре от 5 до 50 °С и давлении до 10 атм.

Технические характеристики

Фланцевое соединение _____ PN-EN 1092-2:1999
 Номинальное давление _____ 10 атм
 Рабочая температура _____ до 120 °С
 Допуск на угловое отклонение _____ 3°
 Антикоррозионное покрытие порошковое _____ PN-EN 4624:2004, DIN 30677-2:1988



Устройство и материалы		
	Деталь	Материал
1	крышка	GGG50
2	болт	St3s/Zn5
3	гайка	St3s/Zn5
4	корпус	GGG50
5	уплотнительная прокладка	EPDM
6	шайба	St3s/Zn5



Размеры и вес фланцевых муфт				
DN	Dmin-Dmax, мм	A, мм	B, мм	Вес, кг
50	56.5-66.5	180+/-5	145	5.35
65	72.5-82.5	180+/-5	165	6.00
80	88 - 102	180+/-5	216	8.25
100	108 - 128	190+/-5	242	10.15
125	139 - 152	200+/-5	270	13.15
125/150	139 - 152	200+/-5	270	13.75
150	159 - 184	210+/-5	304	15.80
175/200	190 - 204	220+/-5	325	20.30
200	219 - 238	220+/-5	360	20.04
225/250	245 - 250	220+/-5	380	29.20
250	273 - 280	230+/-5	400	29.10
300	315 - 326	230+/-5	448	33.25