

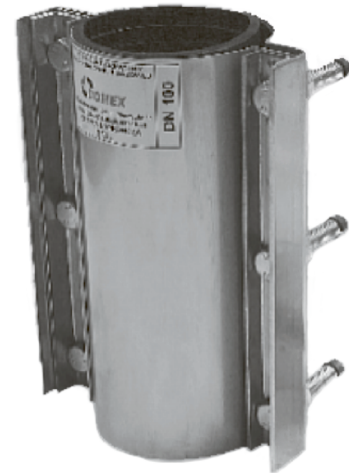
## Ремонтные хомуты DOMEX ON

### Описание

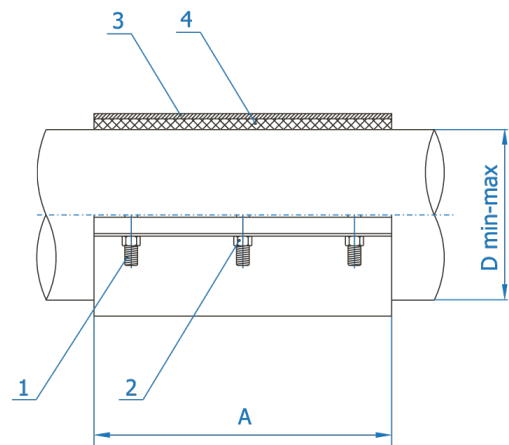
Ремонтный хомут DOMEX ON предназначен для ликвидации аварий на чугунных, стальных или ПВХ трубопроводах. Он может быть использован при устранении протечек из-за свищей, трещин и даже полных расколов водопроводных и канализационных труб диаметрами от 50÷600 мм.

### Технические характеристики

Номинальное давление \_\_\_\_\_ PN10/PN16  
Рабочая температура \_\_\_\_\_ до 80 °С



Устройство и материалы		
	Деталь	Материал
1	корпус	нержавеющая сталь
2	болты	DIN933, PN – 82105 оцинкованные
3	гайки	DIN934, PN – 82144 оцинкованные
4	шайбы	шайбы - DIN126, PN – 82005 оцинкован
	уплотнительная прокладка	резина NBR вафельного типа



Размеры и вес ремонтных хомутов			
DN	Dmin-Dmax, мм	A, мм	Вес, кг
50 ст	60 - 64	250	2,2
50 чуг	65 - 68	250	2,2
65 ст	75 - 78	250	2,3
65 чуг	81 - 85	250	2,3
80 ст	88 - 94	250	3,3
80 чуг	97 - 102	250	3,3
100 ст	107 - 115	250	3,6
100 чуг	116 - 120	250	3,6
125 ст	132 - 140	250	3,8
125 чуг	142 - 149	250	3,8
150 ст	158 - 162	250	4,7
150 чуг	168 - 174	250	4,7
175	193 - 200	250	5,0
200	218 - 226	250	5,5
225	246 - 250	250	5,8
250	272 - 280	250	6,2
300	322 - 328	250	6,9